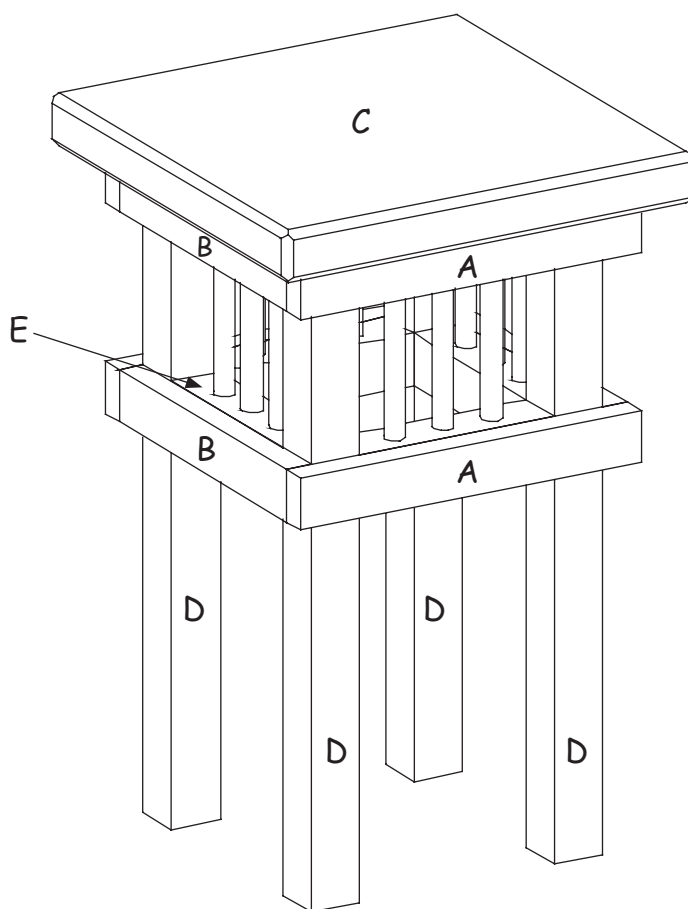


Blumenhocker groß



Name:		Klasse:	
Stückliste:		Teile:	Werkzeugvorschlag:
1 Naturholzplatte	170 / 170 / 18 mm	C	Bleistift, Zirkel, Lineal
2 Holzleisten	290 / 20 / 10 mm	A	Bohrmaschine, Bohrer Ø 8 mm
2 Holzleisten	250 / 20 / 10 mm	B	Klemm- oder Schraubzwingen
4 Holzleisten	250 / 20 / 20 mm	D	Kleber, Holzleim, Hammer
2 Holzleisten	170 / 20 / 20 mm	E	Feinsäge, Laubsäge, Holzfeilen
4 Rundstäbe	330 / Ø 8 mm		Schmirgelpapier, Spitzbohrer

DIE BAUANLEITUNG:

Den Blumenhocker kann man in zwei verschiedenen Varianten fertigen. Bei der einfacheren Variante werden keine Rundstäbe eingeleimt. Die nachstehende Bauanleitung geht davon aus, dass die Rundstäbe als Dekorationselemente eingeleimt werden.

1. Von den beiden Holzleisten (290 / 20 / 10 mm) werden vier Stücke (A) mit 140 mm abgeschnitten. Von den beiden Holzleisten (250 / 20 / 10 mm) werden vier Stücke (B) mit 120 mm abgeschnitten.

2. Zwei Stücke (B) werden nun mit zwei Füßen (D) (250 / 20 / 20 mm) verleimt. (siehe Abbildung rechts). Die restlichen zwei Stücke (B) werden ebenfalls mit den restlichen Füßen (D) verleimt. Klemm- oder Schraubzwingen verwenden.

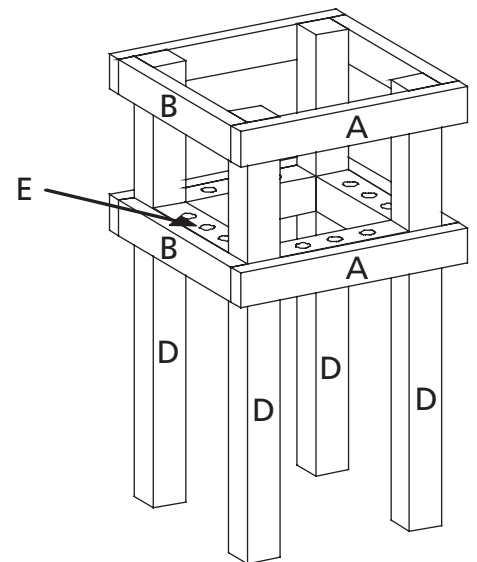
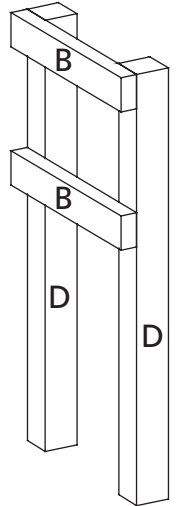
3. Aus den beiden Holzleisten (170 / 20 / 20 mm) werden jeweils zwei Stücke (E) mit 80 mm abgeschnitten. Falls Rundstäbe als Dekoration eingeleimt werden, in die Teile (E) drei Löcher nach Zeichnung bohren.

4. Das Fußgestell wird nun zusammengeleimt. Die vier Holzleisten (A) werden links und rechts bündig angeleimt (siehe Abbildung rechts). Anschließend werden die vier Teile (E) eingeleimt.

5. Aus den vier Rundstäben (330 / Ø 8 mm) werden jeweils drei Stücke mit ca. 110 mm abgeschnitten.

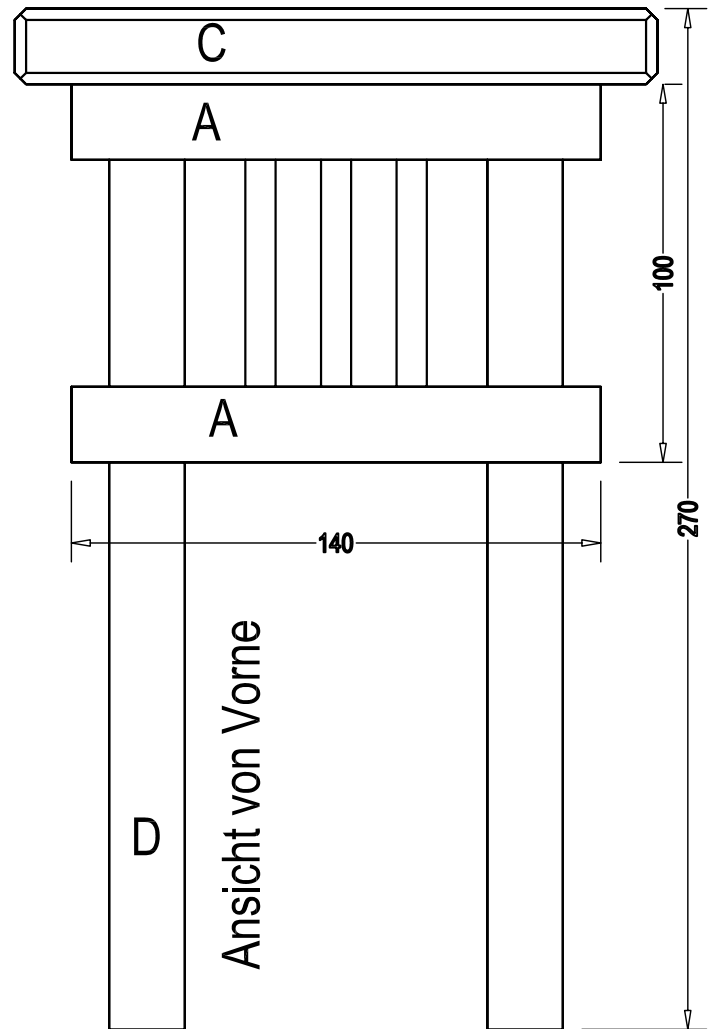
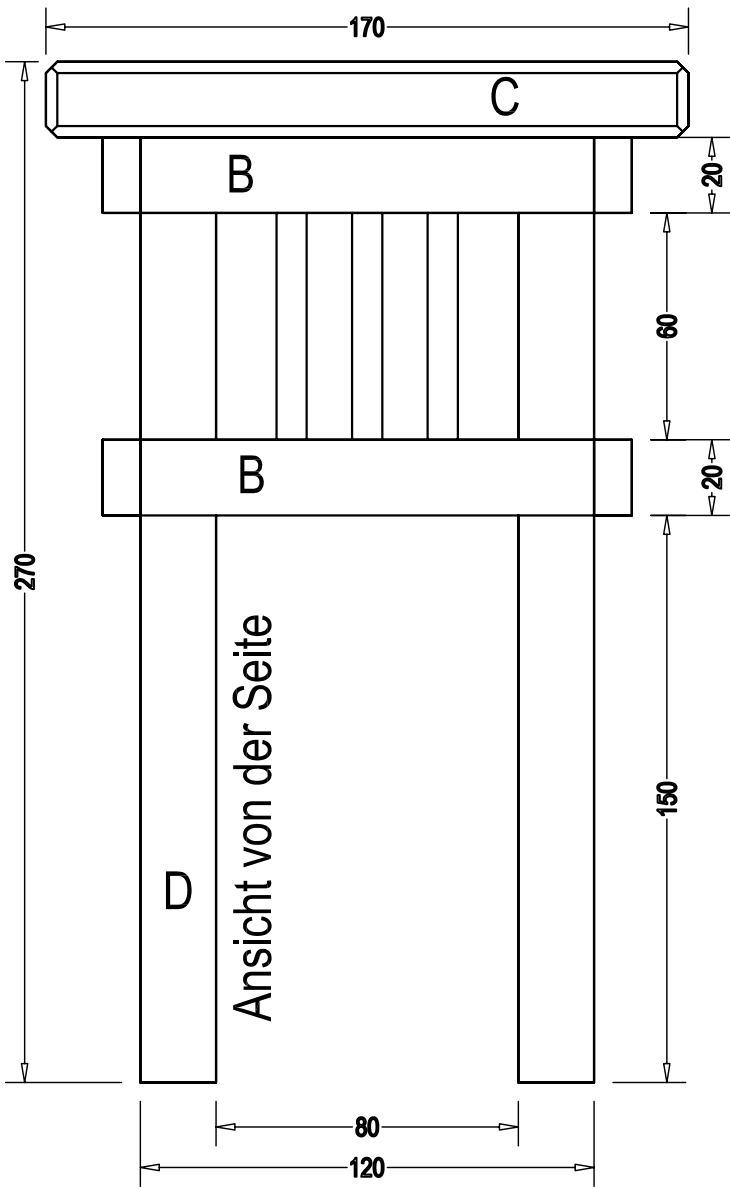
6. In die untere Seite der Deckplatte (C) werden nach Zeichnung 12 Löcher Ø 8 mm gebohrt. **Achtung:** nur 10 mm tief bohren!!! Dann werden die Ecken der Deckplatte mit der Säge 45° abgechrägt. (siehe Zeichnung)

7. Nun wird die Deckplatte (C) auf das Fußgestell aufgeleimt. Nachdem der Leim getrocknet ist, werden die Rundstäbe von unten mit einem Hammer eingeschlagen und geleimt.

DER TIPP FÜR PROFIS:

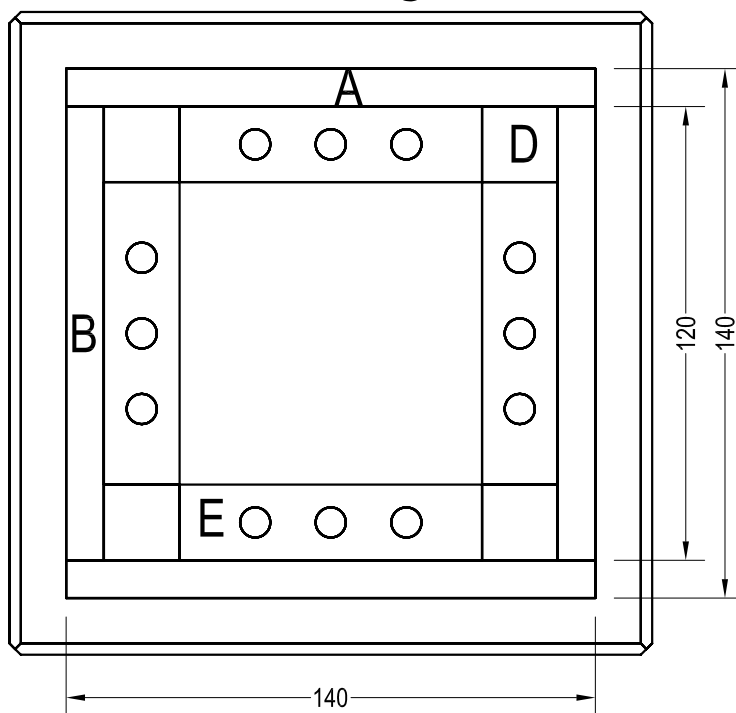
Damit der Blumenhocker richtig professionell aussieht und gegen Wasser besser geschützt ist, streicht man ihn mit Klarlack.

Viel Spaß beim Bau des Blumenhockers wünscht euch das Aduis Team.

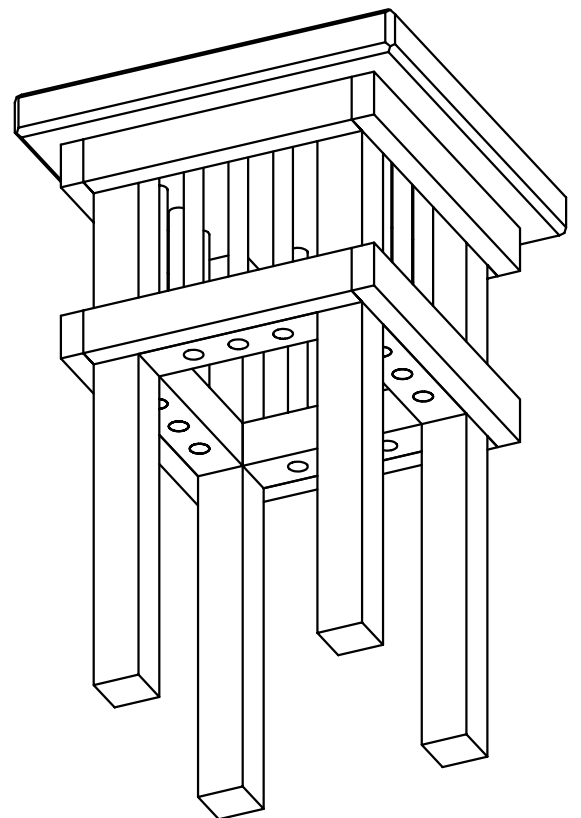


Aduis.

Blumenhocker groß M 1:2



Sicht von Oben



Sicht von Unten

Aduis.

Explosion

